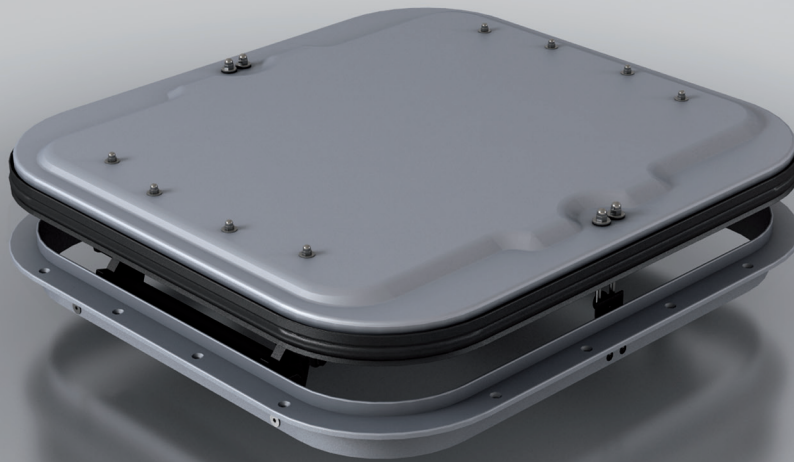


21/87

BOTOLA

ROOF HATCH



CARATTERISTICHE STANDARD

- Applicazione: Aerazione;
- Dispositivi di apertura: 2 elettrici (12/24V);
- Telaio di fissaggio in alluminio anodizzato;
- Dimensioni d'ingombro telaio: 600x650 mm;
- Coperchio in alluminio stampato e anodizzato;
- Chiusura automatica a estrazione chiave di accensione;
- Omologazione 2009/19/CE (CEM).

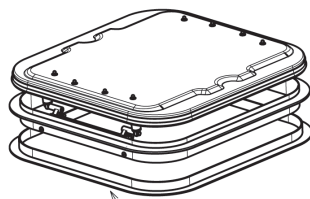
STANDARD FEATURES

- Application: Ventilation;
- Opening device: 2 motors (12/24V);
- Assembly frame in anodized aluminum;
- Roof-aperture for assembly frame: 600x650 mm;
- Moulded dome in anodized aluminum;
- Automatic closing at engine stop;
- Homologated according to 2009/19/CE (EMC).



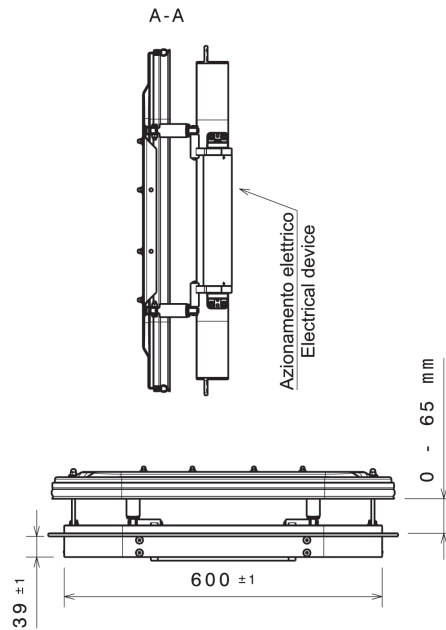
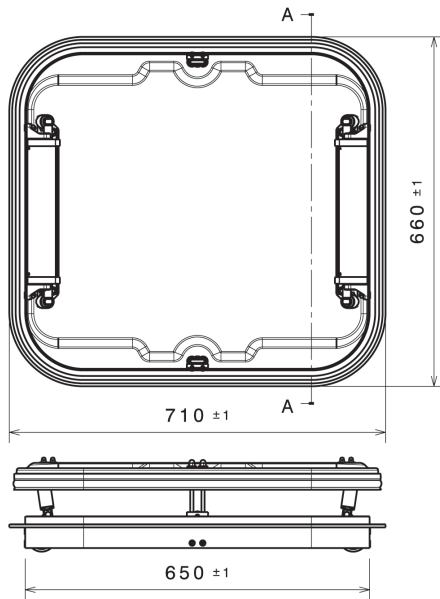
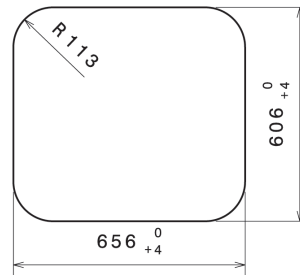


VISUALIZZA IL PRODOTTO SUL SITO
VIEW THE PRODUCT ON WEBSITE



Cornice di finitura interna in alluminio opzionale
Aluminum optional inner frame

DIMENSIONI SEDE PER BOTOLA
Size for hatch housing



LAM S.p.A.
Via Guido Rossa, 4 - 41057 Spilamberto (MO) - Italy
Tel. +39 059 784392 - Fax +39 059 8638048
www.lamspa.it

ISO 9001:2015
IATF 16949:2016
ISO 14001:2015

