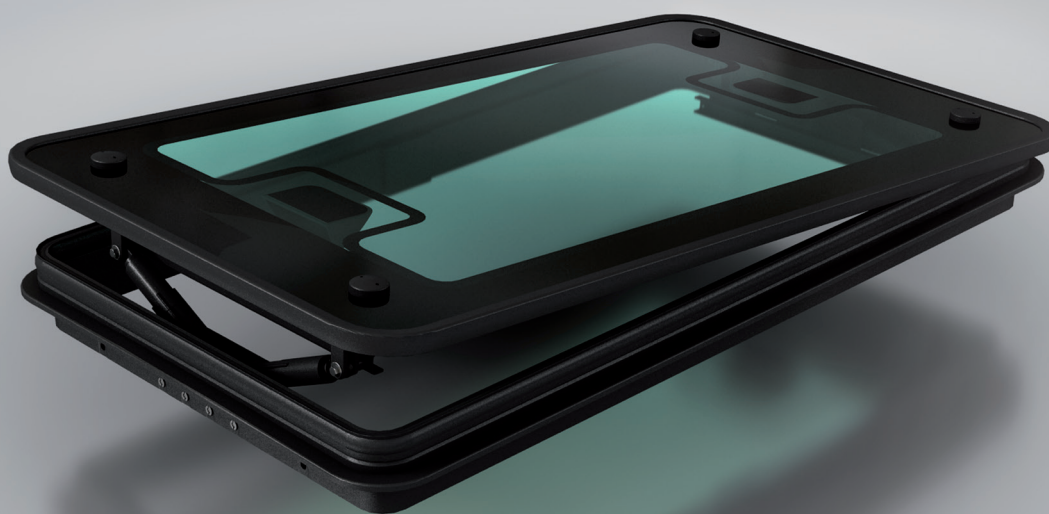


29/01

BOTOLA

ROOF HATCH



CARATTERISTICHE STANDARD

- Applicazione: Aerazione + Emergenza;
- Dispositivi di apertura: 2 azionamenti manuali in acciaio e tecnopolimeri stampati;
- Dimensioni d'ingombro telaio 970x530 mm;
- Coperchio in cristallo omologato ECE-R 43;
- Telaio di fissaggio in materiale plastico PA con inserti metallici;
- Omologazione 95/28/CE;
- Rispetta la direttiva per uscita di emergenza 2001/85/CE.

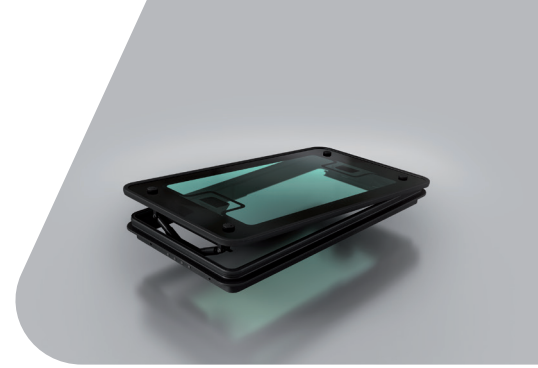
STANDARD FEATURES

- Application: Ventilation + Emergency Exit;
- Opening device: 2 manual ventilation arms in injected techno-polymers and steel;
- Roof aperture 970x530 mm;
- Dome in glass homologated according to ECE-R 43;
- Assembly frame in plastic materials and steel inserts;
- Homologated according to 95/28/CE;
- Complying with the directive 2001/85/CE for Emergency Exit.

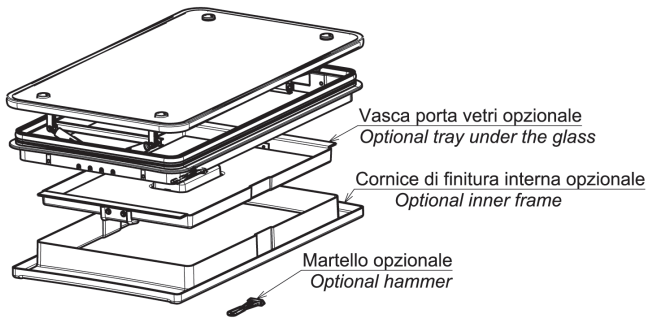




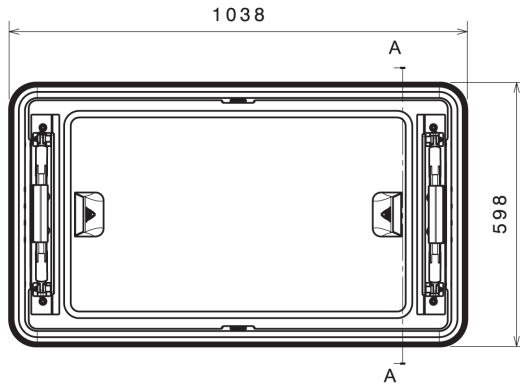
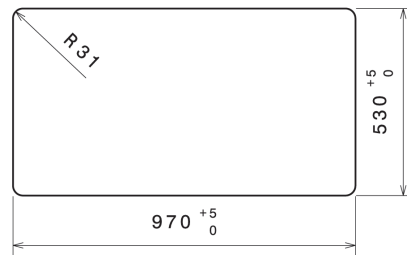
VISUALIZZA IL PRODOTTO SUL SITO
VIEW THE PRODUCT ON WEBSITE



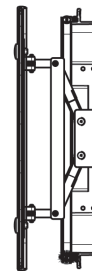
www.lamspa.it



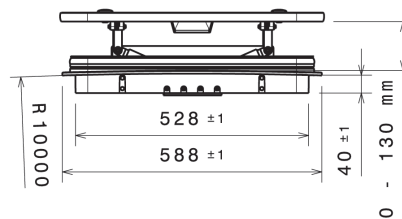
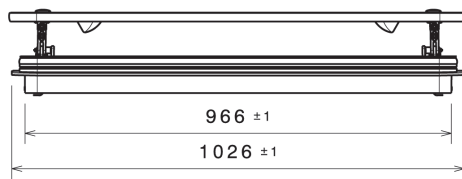
DIMENSIONI SEDE PER BOTOLA
Size for hatch housing



A-A



Azionamento manuale
Manual device



LAM S.p.A.
Via Guido Rossa, 4 - 41057 Spilamberto (MO) - Italy
Tel. +39 059 784392 - Fax +39 059 8638048
www.lamspa.it

ISO 9001:2015
IATF 16949:2016
ISO 14001:2015

