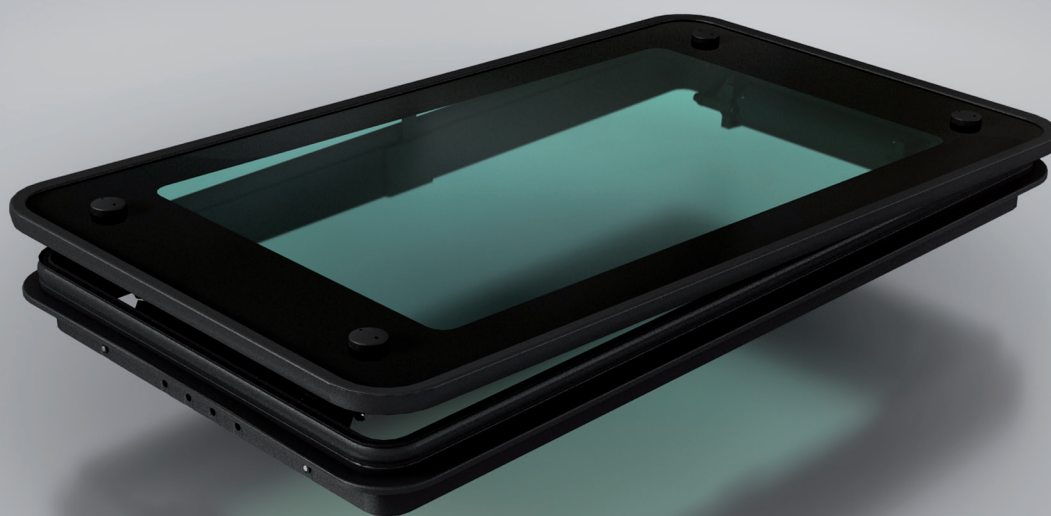


31/01

BOTOLA

ROOF HATCH



CARATTERISTICHE STANDARD

- Applicazione: Aerazione + Emergenza;
- Dispositivi di apertura: 2 azionamenti elettrici (12/24V);
- Dimensioni d'ingombro telaio 970x530 mm;
- Coperchio in cristallo Omologato ECE-R 43;
- Telaio di fissaggio in materiale plastico PA con inserti metallici;
- Chiusura automatica a estrazione Chiave di accensione;
- Omologazione 2009/19/CE (CEM);
- Omologazione 95/28/CE;
- Rispetta la direttiva per uscita di emergenza 2001/85/CE.

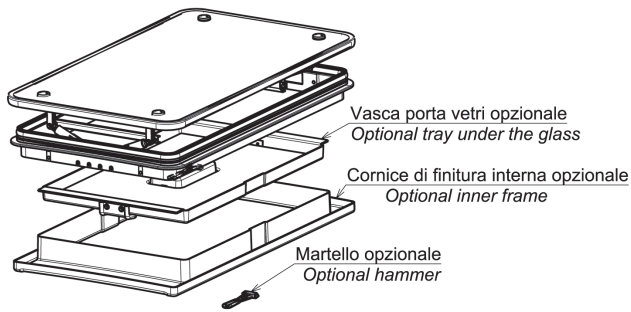
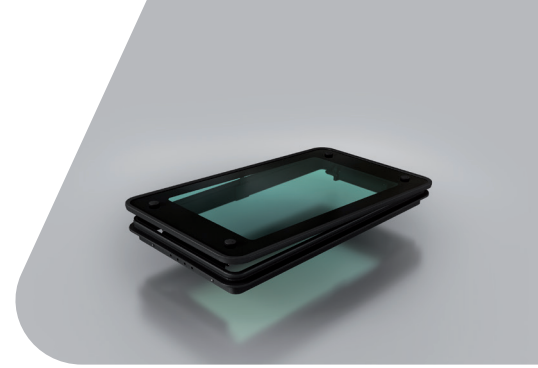
STANDARD FEATURES

- Application: Ventilation + Emergency Exit;
- Opening device: 2 motors (12/24V);
- Roof aperture 970x530 mm;
- Dome in glass Homologated according to ECE-R 43;
- Assembly frame in plastic materials and steel inserts;
- Automatic closing at engine stop;
- Homologated according to 2009/19/CE (EMC);
- Homologated according to 95/28/CE;
- Complying with the directive 2001/85/CE for Emergency Exit.

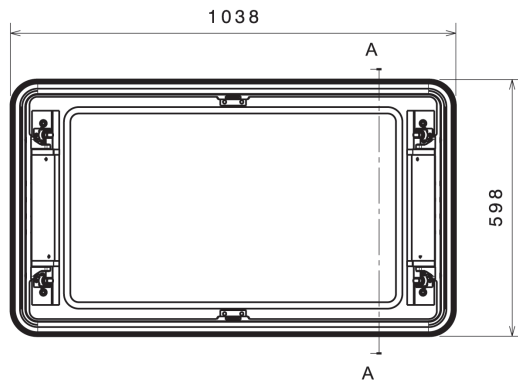
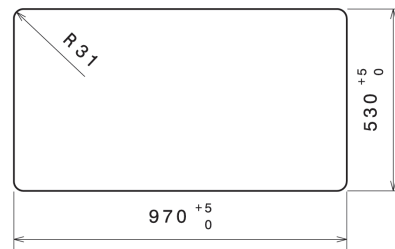




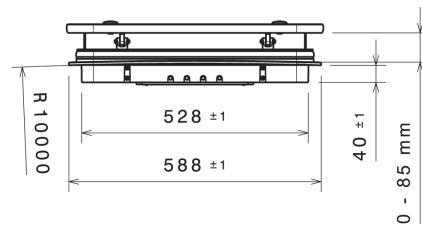
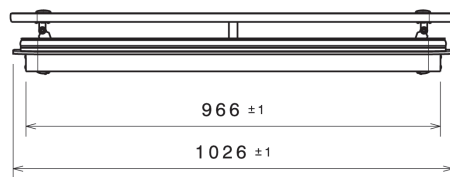
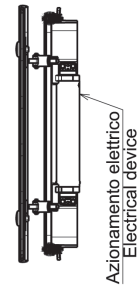
VISUALIZZA IL PRODOTTO SUL SITO
VIEW THE PRODUCT ON WEBSITE



DIMENSIONI SEDE PER BOTOLA
Size for hatch housing



A-A



LAM S.p.A.
Via Guido Rossa, 4 - 41057 Spilamberto (MO) - Italy
Tel. +39 059 784392 - Fax +39 059 8638048
www.lamspa.it

ISO 9001:2015
IATF 16949:2016
ISO 14001:2015

