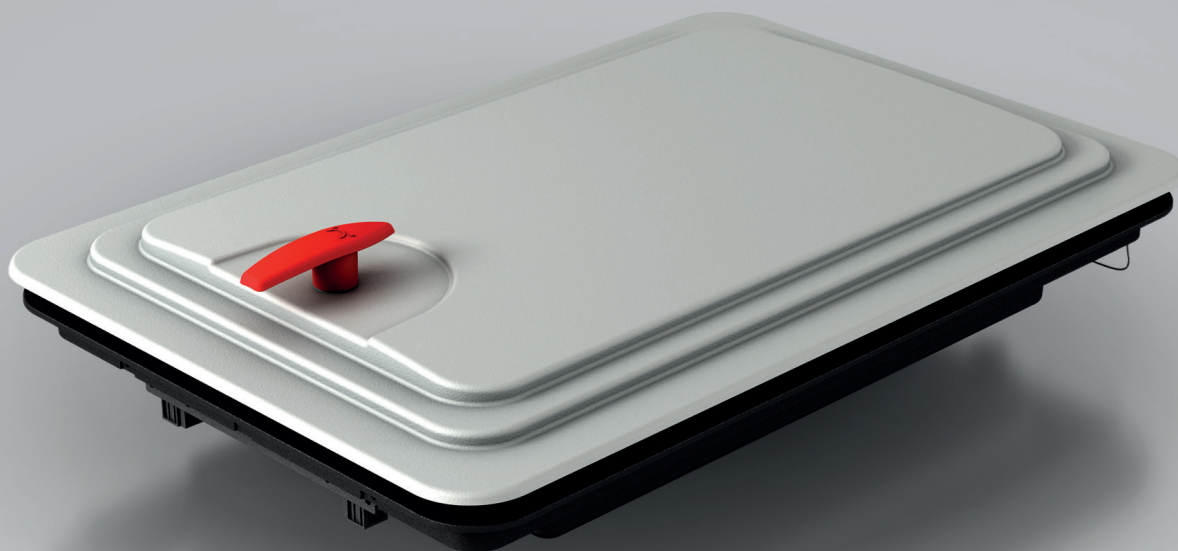


# hyper19 H | MA



## **BOTOLA**

ROOF HATCH



### **CARATTERISTICHE STANDARD**

- Applicazione: Aerazione + Emergenza;
- Dispositivi di apertura: 2 azionamenti manuali su torretta;
- Dimensioni d'ingombro telaio 970x630 mm;
- Coperchio in ABS UV Resistant;
- Telaio di fissaggio in materiale plastico PA;
- Omologazione R118;
- Rispetta la direttiva per uscita di emergenza R107;
- Cavo di sicurezza in acciaio.

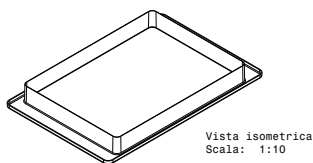
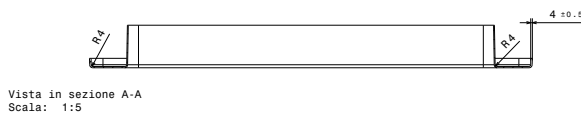
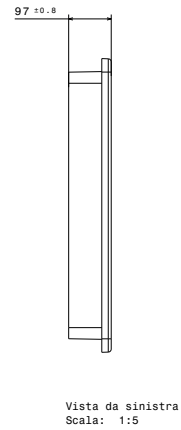
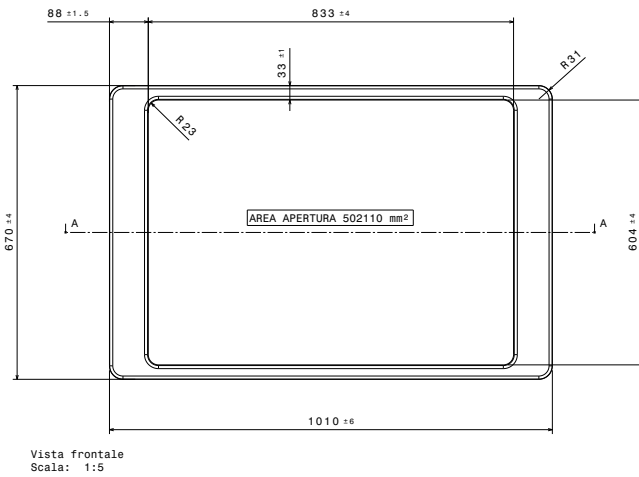
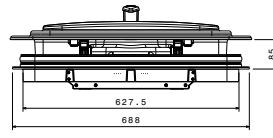
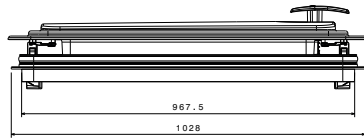
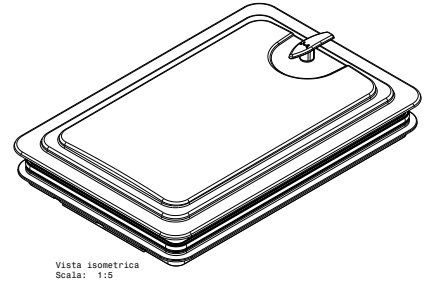
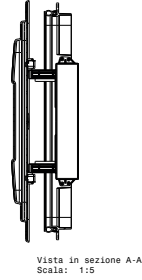
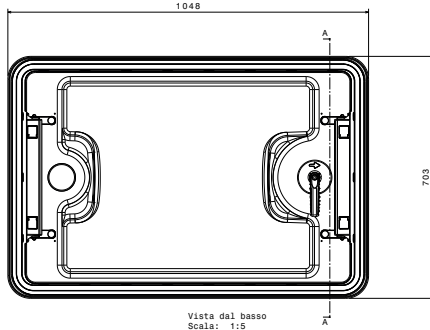
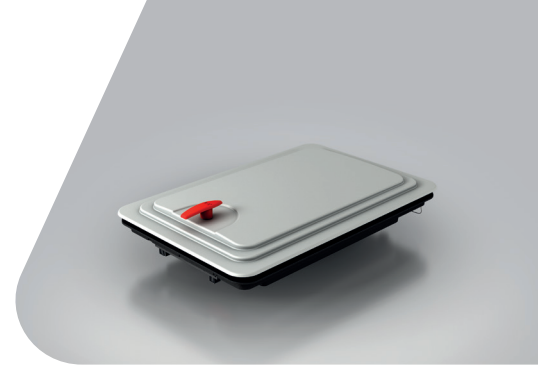
### **STANDARD FEATURES**

- Application: Ventilation + Emergency Exit;
- Opening device: 2 manual ventilation arms;
- Roof aperture 970x630 mm;
- Dome in thermoformed PA ABS UV Resistant;
- Assembly frame in plastic materials;
- Homologated according to R118;
- Complying with the directive R107 for Emergency Exit;
- Steel safety cable.





**VISUALIZZA IL PRODOTTO SUL SITO**  
VIEW THE PRODUCT ON WEBSITE



Cornice interna  
Interior frame



LAM S.p.A.  
Via Guido Rossa, 4 - 41057 Spilamberto (MO) - Italy  
Tel. +39 059 784392 - Fax +39 059 8638048  
[www.lamspa.it](http://www.lamspa.it)

ISO 9001:2015  
IATF 16949:2016  
ISO 14001:2015

