

27/16

TENDA A RULLO

ROLLER BLIND



CARATTERISTICHE STANDARD

- Sistema di guide laterali a "C" in alluminio;
- Dispositivo d'arresto per bloccaggio tendina in qualsiasi posizione;
- Possibilità di integrare le guide nei pannelli di rivestimento del veicolo;
- Soluzione applicabile ai modelli 27/2, 27/3, 27/4, MC2;
- Fissaggio a parete o a soffitto a seconda del modello tenda abbinato.

STANDARD FEATURES

- "C" aluminum rods system;
- The pull down profile can be blocked in any position;
- The guide rails can be integrated in the window panels;
- Available with roller blind 27/2, 27/3, 27/4, MC2;
- Wall or roof mounting depending to the combined roller blind.

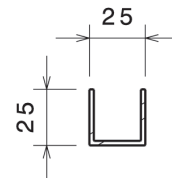
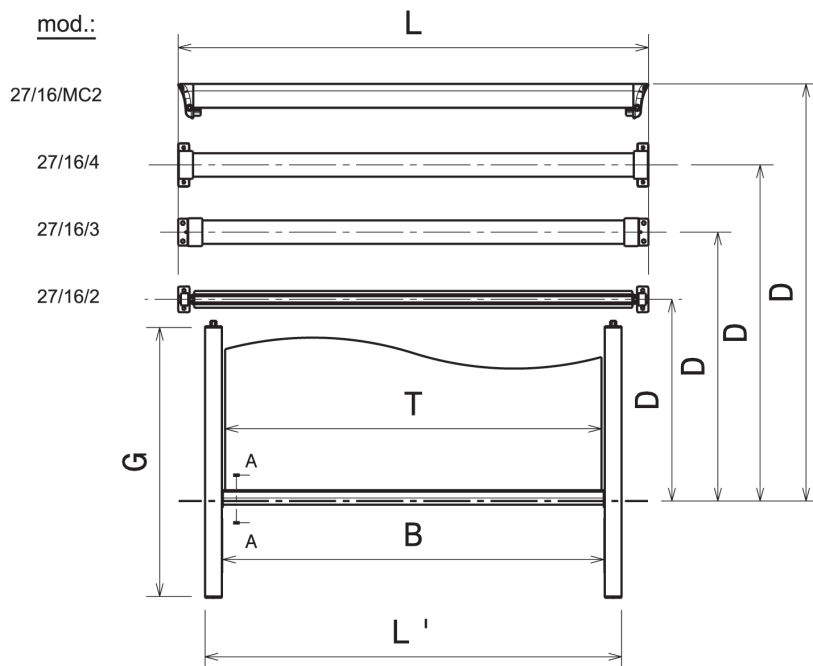




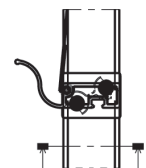
VISUALIZZA IL PRODOTTO SUL SITO
VIEW THE PRODUCT ON WEBSITE



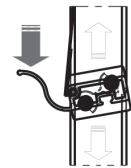
Sistema 27/16 associabile ai modelli 27/2, 27/3, 27/4, MC2
27/16 system associated with the models 27 / 2, 27 / 3, 27 / 4, MC2



Guide in alluminio
Aluminium Guide



BLOCCATA
LOCKED



LIBERA
UNLOCKED

	(mm)
L	*
L'	Misura richiesta / As required
D	*
G	Misura richiesta / As required
B	L' - 53
T	T ≤ B *

* Fare riferimento ai codici tenda associati (27/2 - 27/3 - 27/4 - MC2)
Refer to the code associated (27/2 - 27/3 - 27/4 - MC2)



LAM S.p.A.
Via Guido Rossa, 4 - 41057 Spilamberto (MO) - Italy
Tel. +39 059 784392 - Fax +39 059 8638048
www.lamspa.it

ISO 9001:2015
IATF 16949:2016
ISO 14001:2015

