

# 27/18

## TENDA A RULLO

ROLLER BLIND



### CARATTERISTICHE STANDARD

- Sistema di guide laterali a "C";
- Dispositivo d'arresto con apposito pattino per bloccaggio tendina in qualsiasi posizione;
- Possibilità di integrare le guide nei pannelli di rivestimento del veicolo;
- Soluzione applicabile ai modelli 27/2, 27/3, 27/4, MC2;
- Fissaggio a parete o a soffitto a seconda del modello tenda abbinato.

### STANDARD FEATURES

- "C" aluminum rods system;
- The pull down profile can be blocked in any position thanks to the side sledges running in the guide-rails;
- The guide rails can be integrated into the window panels;
- Available with roller blind 27/2, 27/3, 27/4, MC2;
- Wall or roof mounting depending to the combined roller blind.



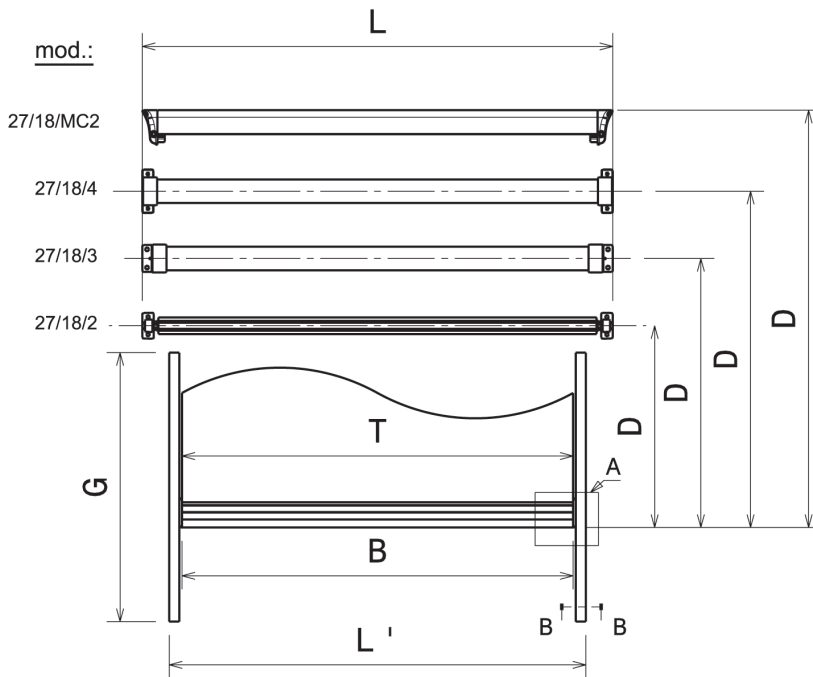


**VISUALIZZA IL PRODOTTO SUL SITO**  
VIEW THE PRODUCT ON WEBSITE

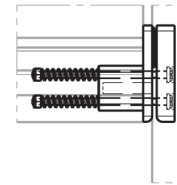


Hacker - Markenmarktwonderit

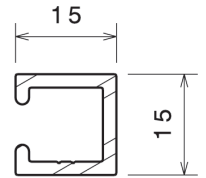
Sistema 27/18 associabile ai modelli 27/2, 27/3, 27/4, MC2  
27/18 system associated with the models 27 / 2, 27 / 3, 27 / 4, MC2



Det.A  
Scala: 1:3



Sez.B-B  
Scala: 1:1



	(mm)
L	*
L'	Misura richiesta / As required
D	*
G	Misura richiesta / As required
B	L' - 40
T	T ≤ B *

\* Fare riferimento ai codici tenda associati (27/2 - 27/3 - 27/4 - MC2)  
Refer to the code associated (27/2 - 27/3 - 27/4 - MC2)



LAM S.p.A.  
Via Guido Rossa, 4 - 41057 Spilamberto (MO) - Italy  
Tel. +39 059 784392 - Fax +39 059 8638048  
[www.lamspa.it](http://www.lamspa.it)

ISO 9001:2015  
IATF 16949:2016  
ISO 14001:2015

