

# 27/7L

## TENDA A RULLO

ROLLER BLIND

**LAM**  
OPEN TO INNOVATION



### CARATTERISTICHE STANDARD

- Con aste guida dritte in alluminio anodizzato nero;
- Bloccaggio della barra di manovra in tutte le posizioni;
- Dispositivo con corda di sganciamento a DX o SX da specificare in ordine;
- Fissaggio a parete o a soffitto senza alcuna modifica;
- Rallentatore avvolgimento tenda (optional).

### STANDARD FEATURES

- With straight guide rods in black anodized aluminum;
- Pull rod stopping in every position;
- Ratchet lever with cord on RH or LH side to be specified on the order;
- Wall or roof mounting without any modification;
- Winding decelerator (optional).

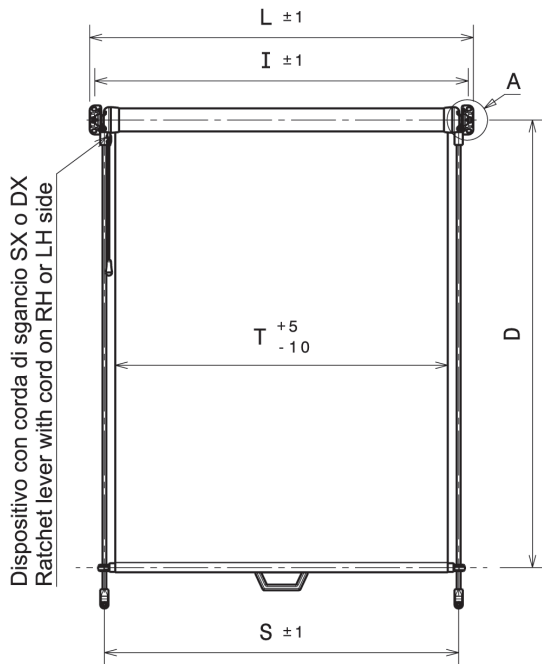




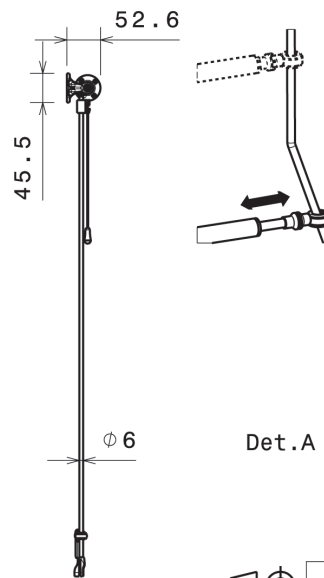
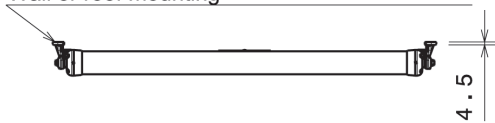
**VISUALIZZA IL PRODOTTO SUL SITO**  
VIEW THE PRODUCT ON WEBSITE



Hacker - Markenmarktwonder.it

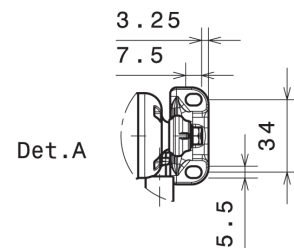


Supporti idonei al fissaggio a parete o a soffitto  
Wall or roof mounting



Terminale barra di manovra telescopico opzionale per aste guida sagomate fuori standard

Optional telescopic pull rod's end for non-standard bent guide rods



	(mm)
L	390 ≤ L ≤ 2300
D	*
T	L - 80
S	L - 46
I	L - 14

\* "D" variabile a seconda del tessuto utilizzato  
"D" it changes depending on the fabric provided



LAM S.p.A.  
Via Guido Rossa, 4 - 41057 Spilamberto (MO) - Italy  
Tel. +39 059 784392 - Fax +39 059 8638048  
[www.lamspa.it](http://www.lamspa.it)

ISO 9001:2015  
IATF 16949:2016  
ISO 14001:2015

