

27/X

TENDA A RULLO

ROLLER BLIND

LAM
OPEN TO INNOVATION



CARATTERISTICHE STANDARD

- Sistema a fili incrociati;
- Arresto in qualsiasi posizione;
- Fissaggio studiato per essere integrato nei pannelli di rivestimento delle carrozze ferroviarie;
- Soluzione applicabile ai modelli 27/2, 27/3, 27/4, MC2;
- Fissaggio a parete o a soffitto a seconda del modello tenda abbinato.

STANDARD FEATURES

- Crossed wires system;
- The pull down profile can be blocked in any position;
- Fixation system studied in order to be integrated inside trains window panels;
- Available with roller blind 27/2, 27/3, 27/4, MC2;
- Wall or roof mounting depending to the combined roller blind.





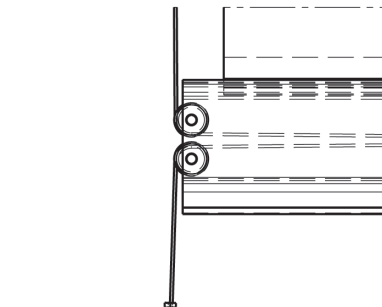
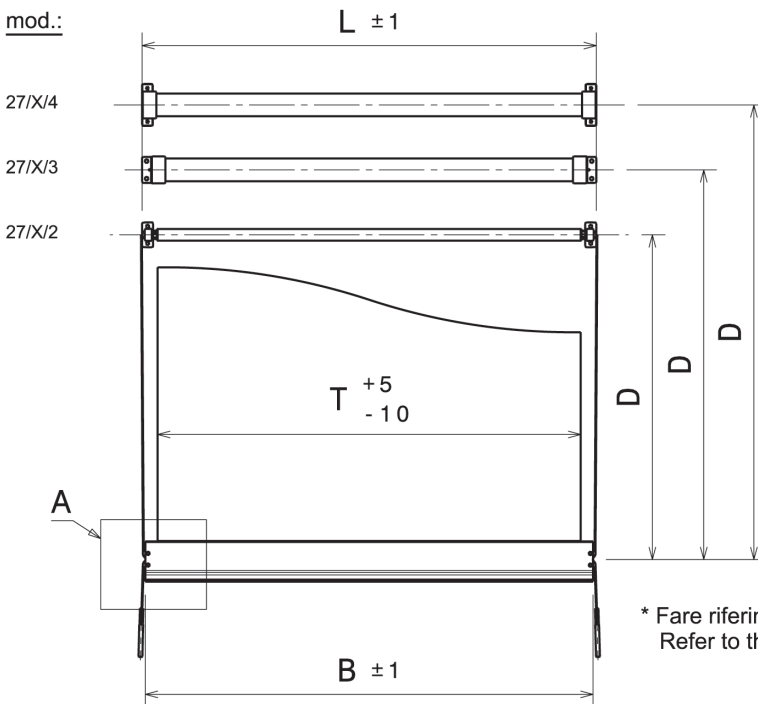
VISUALIZZA IL PRODOTTO SUL SITO
VIEW THE PRODUCT ON WEBSITE



Sistema 27/X associabile ai modelli 27/2, 27/3, 27/4, MC2
27/X system associated with the models 27 / 2, 27 / 3, 27 / 4, MC2

Det.A : Sistema 27/X
Det.A : System 27/X

mod.:



	(mm)
L	*
D	*
B	Misura richiesta / As required
T	$T \leq B$ *

* Fare riferimento ai codici tenda associati (27/2 - 27/3 - 27/4 - MC2)
Refer to the code associated (27/2 - 27/3 - 27/4 - MC2)



LAM S.p.A.
Via Guido Rossa, 4 - 41057 Spilamberto (MO) - Italy
Tel. +39 059 784392 - Fax +39 059 8638048
www.lamspa.it

ISO 9001:2015
IATF 16949:2016
ISO 14001:2015

