

EC1

TENDA A RULLO

ROLLER BLIND



CARATTERISTICHE STANDARD

- Azionamento elettrico 12/24V;
- Motore Concept LAM: uscita cavi elettrici a SX;
- Fissaggio a soffitto o a parete;
- Sistema a pantografo, non necessita di aste guida;
- Omologazione 2009/19/CE (CEM).

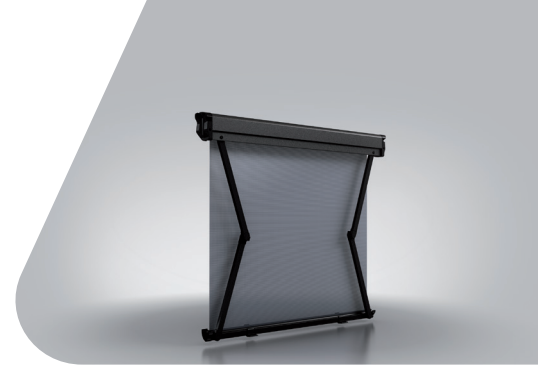
STANDARD FEATURES

- Electrically operated 12/24V;
- Lam Concept Motor: electric wires come out from LH;
- Roof mounting or wall mounting;
- Scissors arm-system, no need for guide rods;
- Homologated according to 2009/19/CE (EMC).

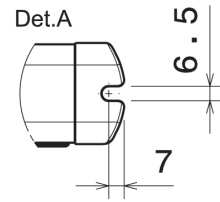
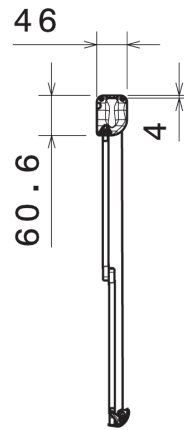
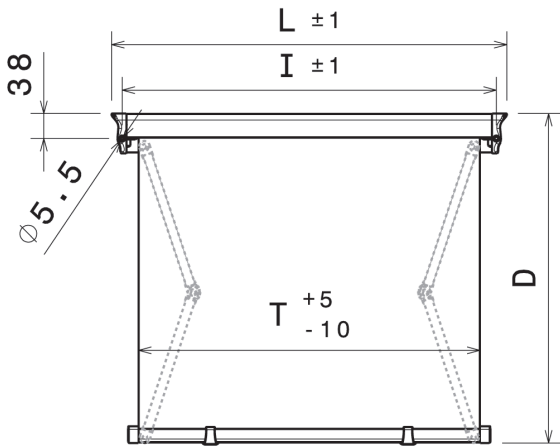




VISUALIZZA IL PRODOTTO SUL SITO
VIEW THE PRODUCT ON WEBSITE

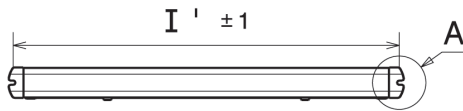


Hacker - Outdoormarkt/wonderit



Motore elettrico a SX
Electric motor on the left

	(mm)
L	400* ≤ L ≤ 2500
D	*
I	L - 32
I'	L - 14
T	L - 82



* "D" ed "L" variabili a seconda del tessuto e del motore utilizzati
"D" and "L" change depending on the fabric and on the motor provided



LAM S.p.A.
Via Guido Rossa, 4 - 41057 Spilamberto (MO) - Italy
Tel. +39 059 784392 - Fax +39 059 8638048
www.lamspa.it

ISO 9001:2015
IATF 16949:2016
ISO 14001:2015

