

# MC1/MC1M6

## TENDA A RULLO

ROLLER BLIND



### CARATTERISTICHE STANDARD

- Sistema a pantografo floccato, non necessita di aste guida;
- Dispositivo con corda di sganciamento a DX o SX da specificare in ordine;
- Fissaggio a parete o a soffitto senza alcuna modifica.

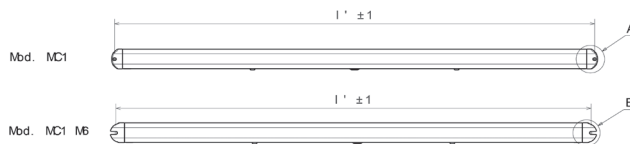
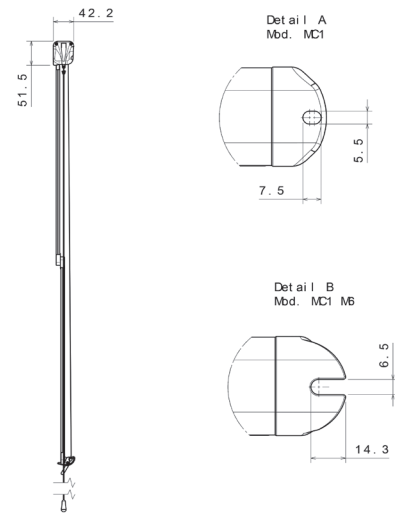
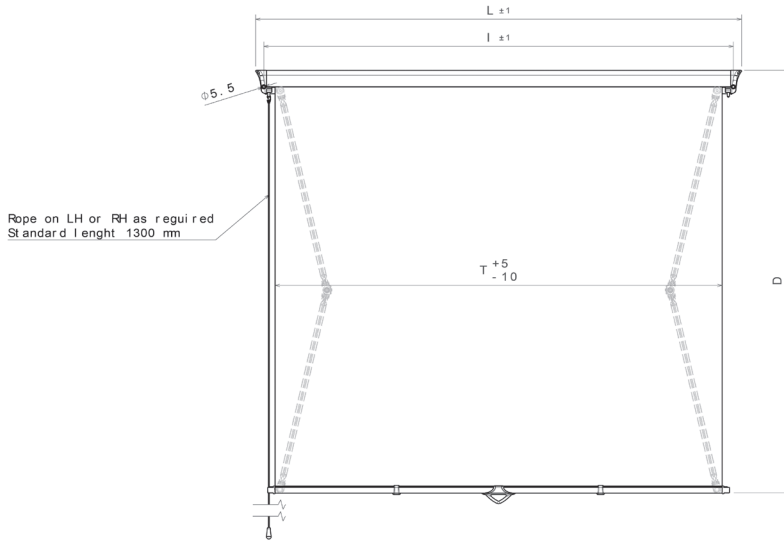
### STANDARD FEATURES

- Flocked scissors arm-system, no need for guide rods;
- Ratchet lever with cord on RH or LH side to be specified on the order;
- Wall or roof mounting without any modification.





**VISUALIZZA IL PRODOTTO SUL SITO**  
VIEW THE PRODUCT ON WEBSITE



	MC1 (mm)	MC1 M6 (mm)
L	$380 \leq L \leq 2400$	$390 \leq L \leq 2400$
D	*	*
I	L - 34	L - 47
I'	L - 12	L - 22
T	L - 80	L - 89

\* "D" Contattare il dipartimento tecnico  
"D" Please contact the technical department



LAM S.p.A.  
Via Guido Rossa, 4 - 41057 Spilamberto (MO) - Italy  
Tel. +39 059 784392 - Fax +39 059 8638048  
[www.lamsa.it](http://www.lamsa.it)

ISO 9001:2015  
IATF 16949:2016  
ISO 14001:2015

