

TC2

TENDA A RULLO

ROLLER BLIND

LAM
OPEN TO INNOVATION



CARATTERISTICHE STANDARD

- Con aste guida dritte o con aste piegate a U in alluminio anodizzato nero;
- Il fissaggio può essere ruotato ogni 15° consentendo il fissaggio in diverse posizioni;
- Dispositivo con corda di sganciamento destra o sinistra, da specificare in ordine.

STANDARD FEATURES

- With straight guide rods or with U shape guide rods in black anodized aluminum;
- Supports can be fixed every 15°, possible to fix in different positions;
- Ratchet lever with cord on RH or LH side to be specified on the order.

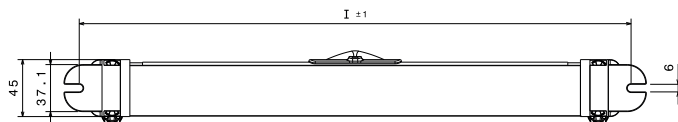
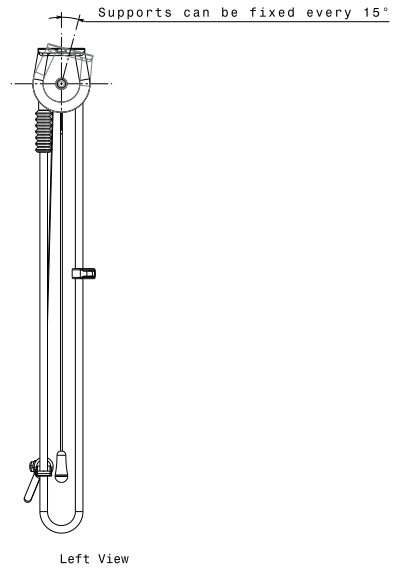
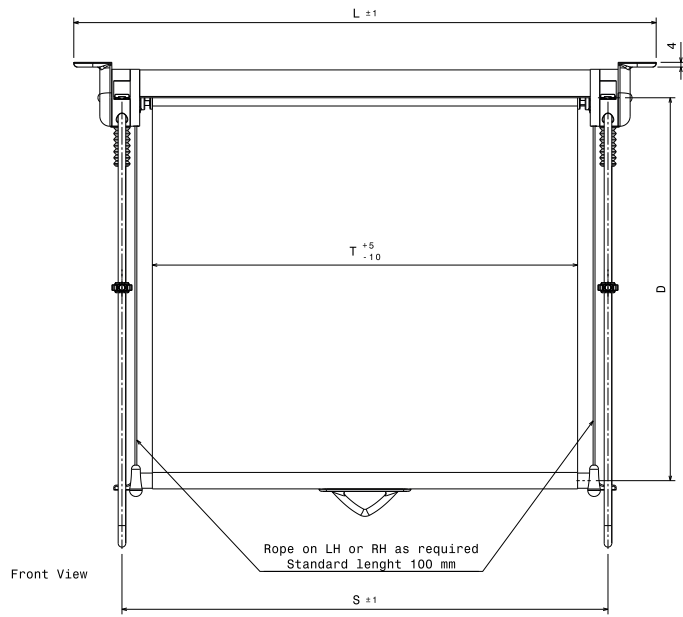




VISUALIZZA IL PRODOTTO SUL SITO
VIEW THE PRODUCT ON WEBSITE



Hacker - Markenmarktwonder.it



Dimensions (mm)

L	$460 \leq L \leq 1400$
D	≤ 1000
T	L - 124
S	L - 76
I	L - 24



LAM S.p.A.
Via Guido Rossa, 4 - 41057 Spilamberto (MO) - Italy
Tel. +39 059 784392 - Fax +39 059 8638048
www.lamspa.it

ISO 9001:2015
IATF 16949:2016
ISO 14001:2015

