

YC1

TENDA A RULLO

ROLLER BLIND



CARATTERISTICHE STANDARD

- Sistema a pantografo, non necessita di aste guida;
- Dispositivo con corda di sganciamento a DX o SX da specificare in ordine;
- Fissaggio a soffitto con clips in plastica;
- Corsa fissa 470 mm.

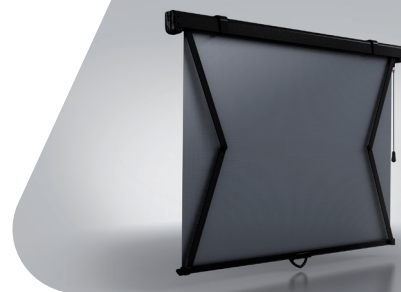
STANDARD FEATURES

- Scissors arm-system, no need for guide rods;
- Ratchet lever with cord on RH or LH side to be specified on the order;
- Roof mounting with plastic clips;
- Fixed drop 470 mm.

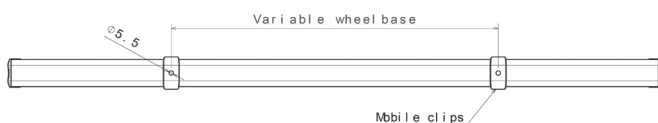
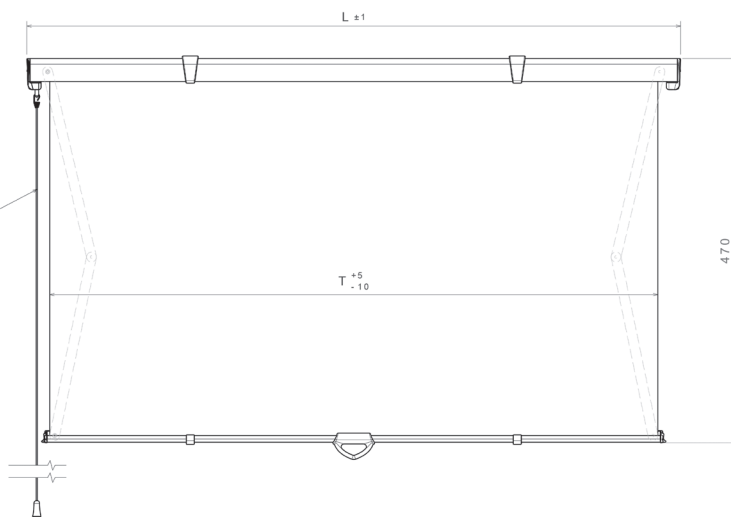




VISUALIZZA IL PRODOTTO SUL SITO
VIEW THE PRODUCT ON WEBSITE



Rope on LH or RH as required
Standard length 1300 mm



	(mm)
L	$530 \leq L \leq 1100$
D	470
T	L - 56



LAM S.p.A.
Via Guido Rossa, 4 - 41057 Spilamberto (MO) - Italy
Tel. +39 059 784392 - Fax +39 059 8638048
www.lamspa.it

ISO 9001:2015
IATF 16949:2016
ISO 14001:2015

